



WZMOCNIONE 1000kg

Series 25

High-security electric strikes are considered one of the smallest and still strongest strikes on the market, the perfect solution for installations where high-performances are required.

They are 100% reversible and feature an adjustable keeper. The radial keeper rotates inside the mechanism box of the electric strike, so the installer does not have to cut the door frame to make it fit.

All models are equipped with electronic protection to prevent damage to the access control system they are connected to. This also represents an advantage for the installer as the connection is not polarized.

Featuring a wide variety of functions and voltages, these strikes quickly unlock standard doors through low power consumption.

Parametry techniczne

- Gwarantowana wytrzymałość : 300 000 cyki (zasilanie AC, siła boczna 120N)
Max. siła boczna (side-load) przy zasilaniu napięciem zmiennym AC: 160 N
Max. siła boczna (side-load) przy zasilaniu napięciem stałym DC: 10 N
- Wytrzymałość na wyłamanie: 7.000 N
- Temperatura pracy: -15 °C /+40 °C
- Obudowa: stal.
- Zapadka: stal nierdzewna.
Regulacja zapadki: 3 mm
Głębokość zapadki: 6 mm
- Funkcja pamięci- nowe rozwiązanie
- Gwarancja 3 lata.
- Spełnia wymagania normy 2004/108/CE (EN 55014)
- Odporność na korozję zgodna z normą UNI ISO 9227

Dane techniczne cewek zasilających

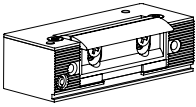
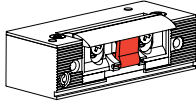
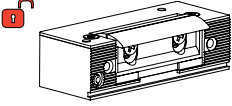
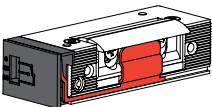
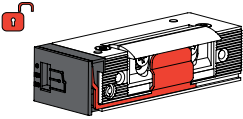
B 8-14 V AC/DC <1min
(14 Ω 0,68A at 12 V ac)

J 5-12 V AC/DC <1min
(8 Ω 0,9A at 9 V ac)

E 12 V DC ∞
(50 Ω 0,25A)

F 24 V DC ∞
(185 Ω 0,12A)

References and features

		Radialna regulowana zapadka	Symetryczny	Side-load	Zabezpieczenie elektroniczne	Napięcie	Symbol
	Standardowy	<input checked="" type="checkbox"/>	<input checked="" type="checkbox"/>	<input checked="" type="checkbox"/>	<input checked="" type="checkbox"/>	8-14 V AC/DC	250.1. 00.H
		<input checked="" type="checkbox"/>	<input checked="" type="checkbox"/>	<input checked="" type="checkbox"/>	<input checked="" type="checkbox"/>	5-12 V AC/DC	250.1. 00.J
		<input checked="" type="checkbox"/>	<input checked="" type="checkbox"/>	<input checked="" type="checkbox"/>	<input checked="" type="checkbox"/>	12 V DC	250.1. 00.E
		<input checked="" type="checkbox"/>	<input checked="" type="checkbox"/>	<input checked="" type="checkbox"/>	<input checked="" type="checkbox"/>	24 V DC	250.1. 00.F
	Z pamięcią	<input checked="" type="checkbox"/>	<input checked="" type="checkbox"/>	<input checked="" type="checkbox"/>	<input checked="" type="checkbox"/>	8-14 V AC/DC	252.1. 00.H
		<input checked="" type="checkbox"/>	<input checked="" type="checkbox"/>	<input checked="" type="checkbox"/>	<input checked="" type="checkbox"/>	5-12 V AC/DC	252.1. 00.J
	Rewersyjny	<input checked="" type="checkbox"/>	<input checked="" type="checkbox"/>	<input checked="" type="checkbox"/>	<input checked="" type="checkbox"/>	12 V DC	254.1. 00.E
		<input checked="" type="checkbox"/>	<input checked="" type="checkbox"/>	<input checked="" type="checkbox"/>	<input checked="" type="checkbox"/>	24 V DC	254.1. 00.F
	Standardowy z czujnikiem	<input checked="" type="checkbox"/>	<input checked="" type="checkbox"/>	<input checked="" type="checkbox"/>	<input checked="" type="checkbox"/>	8-14 V AC/DC	256.1. 00.H
		<input checked="" type="checkbox"/>	<input checked="" type="checkbox"/>	<input checked="" type="checkbox"/>	<input checked="" type="checkbox"/>	5-12 V AC/DC	256.1. 00.J
		<input checked="" type="checkbox"/>	<input checked="" type="checkbox"/>	<input checked="" type="checkbox"/>	<input checked="" type="checkbox"/>	12 V DC	256.1. 00.E
		<input checked="" type="checkbox"/>	<input checked="" type="checkbox"/>	<input checked="" type="checkbox"/>	<input checked="" type="checkbox"/>	24 V DC	256.1. 00.F
	Rewersyjny z czujnikiem	<input checked="" type="checkbox"/>	<input checked="" type="checkbox"/>	<input checked="" type="checkbox"/>	<input checked="" type="checkbox"/>	12 V DC	258.1. 00.E
		<input checked="" type="checkbox"/>	<input checked="" type="checkbox"/>	<input checked="" type="checkbox"/>	<input checked="" type="checkbox"/>	24 V DC	258.1. 00.F

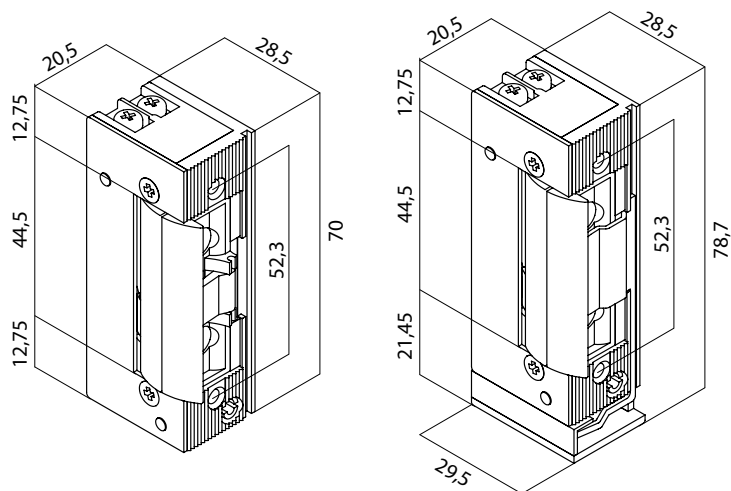
Monitoring features

		Natężenie	Rezystancja styków	Rezystancja izolacji	Temperatura pracy
Microswitch S3	IEC IP67 z wyjątkiem gniazda	0,1A/125V ac 2A/12V DC	100 mΩ maximum	100 MΩ minimum (at 500V DC)	From -40°C to 85°C (nieoblodzone)

Elementy mocujące

Krótka	Długa	Kątowa
61 SST	43 SST	16 Brązowa
66 SST	63 SST	17 Brązowa
92 SST	67 SST	45 Brązowa
	71 SST	48 Brązowa
	C63 SST	49 SST
		50 SST

Wymiary



elektrozaczep z czujnikiem



ul. Dąbrowskiego 249, 93-219 Łódź
tel. 42 671 88 00, fax 42 671 88 88
e-mail: handel@laskomex.com.pl,
www.elektrozaczepy.pl
www.laskomex.com.pl



OPENERS & CLOSERS®
Secure locking solutions