



WZMOCNIONE 700kg

Seria 4R & 4L

Elektrozaczepy serii SECURITY przeznaczone są do drzwi stosowanych w systemach przeciwpożarowych i systemach kontroli dostępu oraz obiektach wymagających zabezpieczeń wysokiej jakości.

Korpus elektrozaczepu wykonany ze stopu zamak został wzmocniony w celu uzyskania większej wytrzymałości na obciążenia. Zatrząsk elektrozaczepu mocowany jest w czterech punktach.

Modele przeznaczone do zasilania napięciem stałym zostały wyposażone w zabezpieczenia elektroniczne zapobiegające uszkodzeniu cewki. Zabezpieczenie powoduje, że polaryzacja zacisków zasilających nie jest istotna.

Oferujemy szeroką gamę elektrozaczepów tej serii różniących się przeznaczeniem (drzwi lewe, prawe), realizowanymi funkcjami i parametrami zasilania.

Dane techniczne

- Gwarantowana wytrzymałość : 300 000 cykli (zasilanie AC, siła boczna 120N)
Max. siła boczna (side-load) przy zasilaniu napięciem zmiennym AC: 160 N
Max. siła boczna (side-load) przy zasilaniu napięciem stałym DC: 10 N
- Wytrzymałość na wyłamanie: 7.000 N
- Temperatura pracy: -15 °C /+40 °C
- Obudowa: Wykonana ze wzmocnionego stopu Zamak
- Zapadka: Wykonana ze stali
Głębokość zapadki: 9,48 mm
- Gwarancja 3 lata.
- Spełnia wymagania normy 2004/108/CE (EN 55014)
- Odporność na korozję zgodna z normą UNI ISO 9227

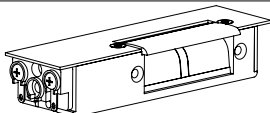
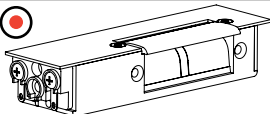
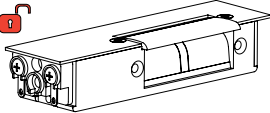
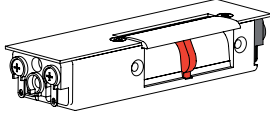
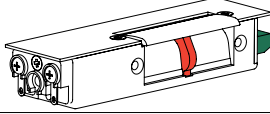
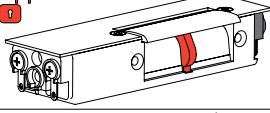
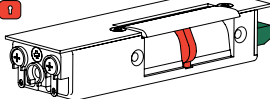
Dane techniczne cewek zasilających

8-14 V ac/dc < 1min (20 Ω 0,48A at 12 V ac)	12 V dc ∞ (70 Ω 0,17A)
24 V dc ∞ (240 Ω 0,10A)	12 V dc ∞ (54 Ω 0,22A)

Cewki w wykonaniu specjalnym, dostępne na zamówienie:

24 V ac/dc <1min

Cechy elektrozaczeptów

	Regulacja Zapadki	Side-load	Zabezpieczenie elektroniczne	Napięcie	Typ drzwi DIN prawe	Typ drzwi DIN lewe
 <p>Standardowy</p>	●	●		8-14 V ac/dc	4R0.4. 00 .L	4L0.4. 00 .L
	●		●	12 V dc	4R0.4. 00 .M	4L0.4. 00 .M
	●		●	24 V dc	4R0.4. 00 .N	4L0.4. 00 .N
 <p>Pamięć wewnętrzną</p>	●	●		9-14 V ac/dc	4R2A.4. 00 .L	4L2A.4. 00 .L
 <p>Rwersyjny</p>	●		●	12 V dc	4R4.4. 00 .M	4L4.4. 00 .M
	●		●	24 V dc	4R4.4. 00 .N	4L4.4. 00 .N
 <p>Standardowy z czujnikiem</p>	●	●		8-14 V ac/dc	4R6.4. 00 .L	4L6.4. 00 .L
	●		●	12 V dc	4R6.4. 00 .M	4L6.4. 00 .M
	●		●	24 V dc	4R6.4. 00 .N	4L6.4. 00 .N
 <p>Standardowy z podwójnym czujnikiem</p>	●		●	12 V dc		47.4. 00 .P
	●		●	24 V dc		47.4. 00 .N
 <p>Rwersyjny z czujnikiem</p>	●		●	12 V dc	4R8.4. 00 .M	4L8.4. 00 .M
	●		●	24 V dc	4R8.4. 00 .N	4L8.4. 00 .N
 <p>Rwersyjny z podwójnym czujnikiem</p>	●		●	12 V dc		49.4. 00 .P
	●		●	24 V dc		49.4. 00 .N

Cechy czujników

	Obciążenie styków	Rezystancja styków	Rezystancja izolacji	Temperatura pracy	
Microswitch S1	1A/125V AC 0,5A/30V DC	50 mΩ max.	100 MΩ min. (przy 500V DC)	-25°C ... 65°C (bez lodu)	
Microswitch S2	IP40	0,5A/30V DC	30 mΩ max.	100 MΩ min. (przy 500V DC)	-25°C ... 70°C (bez lodu)

Elementy mocujące

LISTWY KRÓTKIE

61 INOX
66 INOX

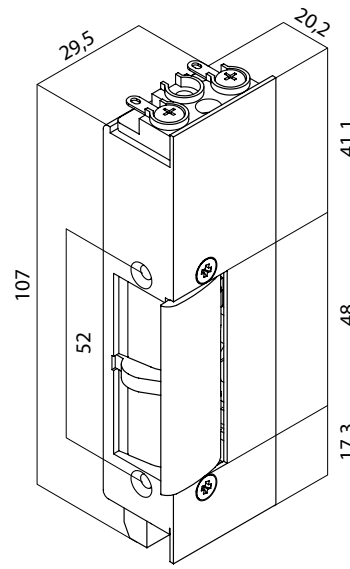
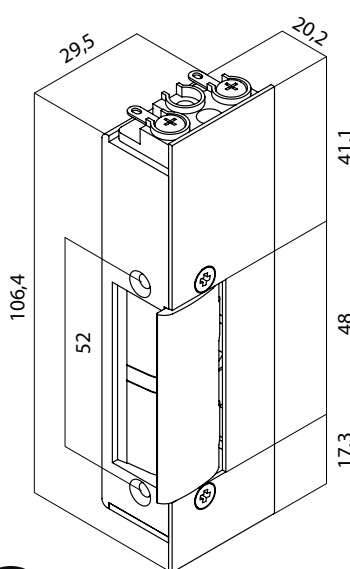
LISTWY DŁUGIE

43 INOX
67 INOX
71 INOX

KĄTOWNIKI

16 Brązowy
17 Brązowy
45 Brązowy
48 Brązowy
49 INOX
50 INOX

Wymiary



z podwójnym czujnikiem



ul. Dąbrowskiego 249, 93-219 Łódź
tel. 42 671 88 00, fax 42 671 88 88
e-mail: handel@laskomex.com.pl,
www.elektrozaczepty.pl
www.laskomex.com.pl



OPENERS & CLOSERS®
Secure locking solutions